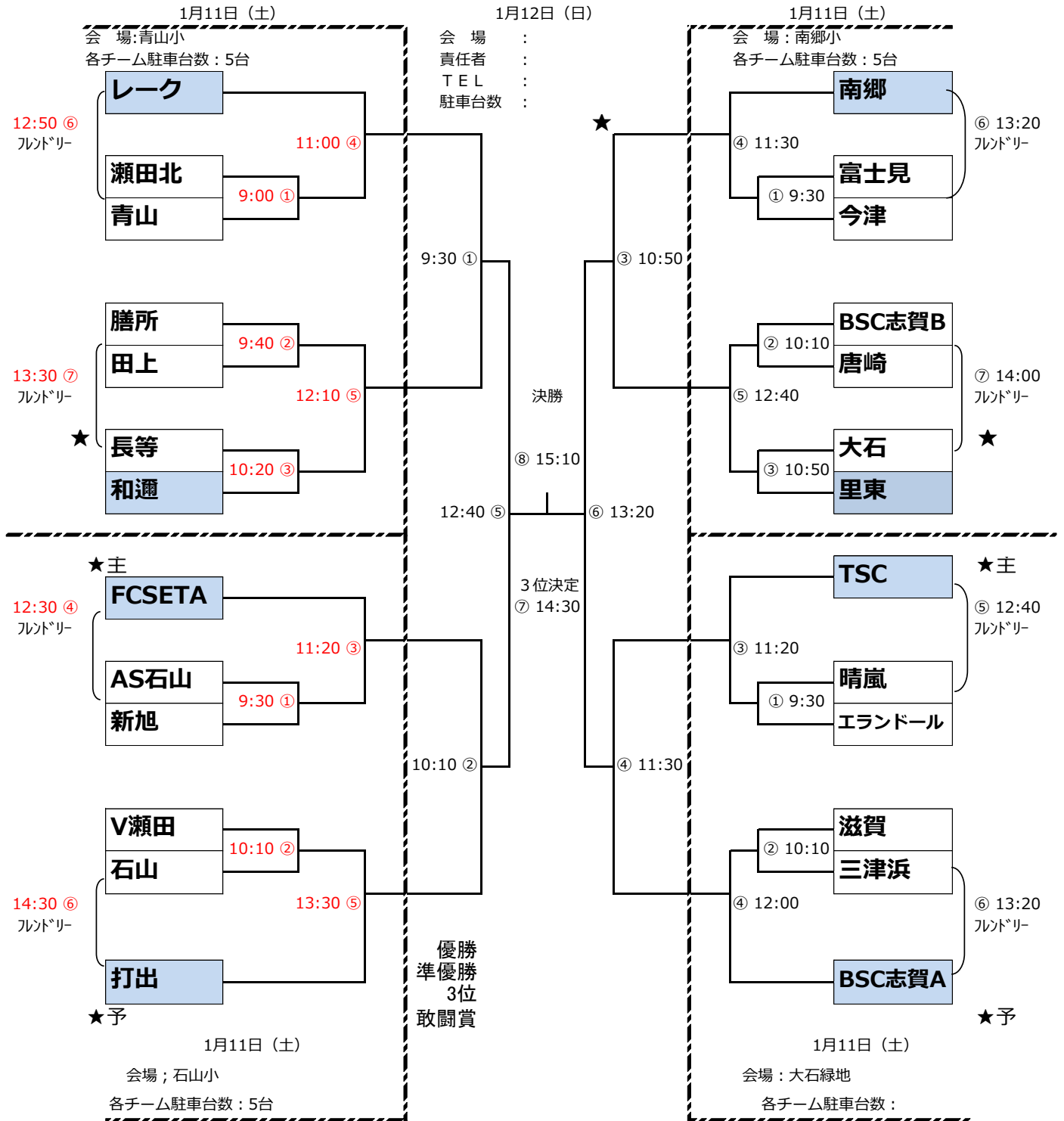


第41回 湖西ブロック杯 少年サッカー大会（6年生の部）2024年度



★: 第1試合審判 (上: 主審・下: 予備審)

以後: 負: 主審・勝: 予備審 フレンドリー: 相互審

試合時間 15-5-15分、同点の場合PK戦(3人制) 決勝戦のみ10分(5分でエンド入替)の延長戦を行う。

*協会競技規則は日本サッカー協会8人制競技規則による。交代は交代ゾーンからの自由な交代とする。

*ケガの治療、給水など浪費された時間のアディショナルタイムは主審が管理し、ベンチへの提示はない。

*試合参加に関しては6名以上を必須とする。試合開始時及び試合中に6名未満の場合は試合結果を0-10とする。

*抽選: 会場提供チーム→シードチーム→会場到着順

シード: u-12全日県大会出場チーム 打出A、和邇、レーク、BSC志賀A、TSC、南郷、里東、FCSETA

●1/11(土)1日目の会場は石山小、青山小、南郷小、大石緑地の4会場予定

●1/12(日)2日目の会場は里東小、下阪本小、瀬田南小、仰木の里小のいずれか1会場予定

●予備日: 1/25(土)、26(日)予定。

●天候などで延びる場合は、協議の上、決定致します。